

**Polystone®**  
Thermoplastische Kunststoffe  
Thermoplastics  
Matières thermoplastiques

**Gleit- und Fördererlemente**  
**Slide guides and industrial details**  
**Bandes des glissement et pièces pour l'industrie**



## Polystone® in der Fördertechnik

Nahezu alle Industriebereiche, speziell aber die Unternehmen der Getränke- und Verpackungsmaschinenindustrie sowie der Fördertechnik benötigen für die Herstellung ihrer Maschinen und Anlagen in großem Umfang Bauteile aus thermoplastischen Kunststoffen. Seit über 25 Jahren liefern wir für diesen Industriezweig Kettenführungen, extrudierte Profile, Kurvenführungen, Halbzeuge und Fertigteile auf hohem technischen Niveau. Mit unserem Werkstoff Polystone® bieten wir ein ultrahochmolekulares Polyethylen (PE-UHMW), welches den steigenden Anforderungen an Führungselementen gerecht wird. Mit diesem Prospekt informieren wir Sie umfassend über unser Lieferprogramm. Aufgabenorientierte Lösungen bieten, das war stets die Devise für unser Handeln. Die Realisation individueller Anforderungen gehört deshalb zu unseren wichtigsten Zielen. Fragen Sie uns, wir fertigen für Sie die passende Ketten- und Kurvenführung.

## Polystone® for materials handling

Practically every industrial field, but especially the beverage and packing-machine industry and materials handling, use thermoplastic components in the manufacture of plant and machines. For the last 25 years we have been supplying chain guides, extruded profiles, curve guides, semi-finished and finished components to high technical specifications. Our Polystone® is an ultra high molecular weight polyethene (UHMW PE) able to withstand the increasingly heavy demands made on guides. This brochure provides comprehensive information on our product range. Our motto has always been "Task Oriented Solutions" making response to individual requirements one of our most important objectives. Do not hesitate to ask us for your customised chain and curve guides.

## Polystone® pour technique de convoyage

Pour fabriquer leurs machines et installations, la plupart des entreprises ont recours à des pièces en thermoplastiques, notamment dans l'industrie des boissons, de l'emballage et dans le secteur du convoyage. Depuis plus d'un quart de siècle, nous fournissons des guides de chaînes, des profils extrudés, des guides courbes, des semi-produits et des produits finis d'un haut niveau de technicité. Le Polystone® compte parmi les polyéthylènes à haut poids moléculaire (PE-UHMW) est à même de répondre aux contraintes toujours plus grandes des éléments de guidage. Notre brochure a pour objet de vous donner un aperçu de notre gamme de produits. «Fournir des solutions sur mesure» reste notre devise et nous permet de satisfaire aux besoins de chacun. N'hésitez pas à nous consulter, vous serez convaincus par la qualité de nos produits.



# Inhalt

## Contents

## Contenu

---

<b>Lieferprogramm Product range Programme de livraison</b>	<b>Seite Page</b>
<b>Kettenführungen Chain guides Guides de chaînes</b>	<b>4 – 7</b>
<b>Riemenführungen Belt guides Guides de courroies</b>	<b>8</b>
<b>Stahl C-Profil Steel C section Profils C en acier</b>	<b>9</b>
<b>Kurvenführungen Curves Guides courbes</b>	<b>10 – 11</b>
<b>Extrudierte Profile Extruded profiles Produits Profils extrudés</b>	<b>12 – 14</b>
<b>Bandmaterial Wear strips Produits bandes</b>	<b>15</b>

# Kettenführungen

## Chain Guides

### Guides de chaînes

- für Ketten nach DIN 8187
- for chains to DIN 8187
- pour chaînes selon DIN 8187

Qualität: Polystone® MR-grün (PE-UHMW)  
 Quality: Polystone® MR-green (PE-UHMW)  
 Qualité: Polystone® MR-vert (PE-UHMW)

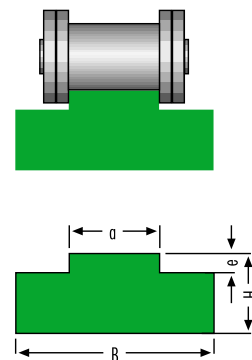
#### Profil A1 für Einfach-Rollenketten

#### Section A1 for Simplex roller chains

#### Profil A1 pour chaînes simples

Standardlänge:  
 Standard length: 2000 mm  
 Longueur standard:

Kettengröße Chain sizes Guides de chaînes			Abmessungen Dimensions			
Typen Nr. Type No. Notre Type	Teilung Pitch Pas inch	ISO-Nr. ISO-No. ISO-Ref.	mm			
			a	e	B	H
T 0	3/8" x 7/32"	06-B1	5,5	1,5	15,0	10,0
T 1	1/2" x 5/16"	08-B1	7,5	2,2	20,0	10,0
T 2	5/8" x 3/8"	10-B1	9,3	2,6	20,0	10,0
T 3	3/4" x 7/16"	12-B1	11,3	2,6	25,0	10,0
T 4	1" x 17 mm	16-B1	16,5	4,2	40,0	15,0
T 5	1 1/4" x 3/4"	20-B1	19,0	4,2	45,0	15,0
T 6	1 1/2" x 1"	24-B1	24,7	5,5	60,0	15,0
T 7	1 3/4" x 31 mm	28-B1	30,1	6,8	75,0	20,0
T 8	2" x 31 mm	32-B1	30,1	7,7	80,0	20,0



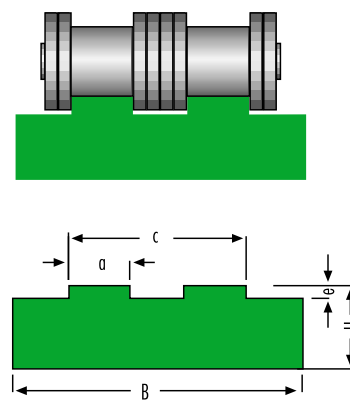
#### Profil A2 für Zweifach-Rollenketten

#### Section A2 for Duplex roller chains

#### Profil A2 pour chaînes doubles

Standardlänge:  
 Standard length: 2000 mm  
 Longueur standard:

Kettengröße Chain sizes Guides de chaînes			Abmessungen Dimensions				
Typen Nr. Type No. Notre type	Teilung Pitch Pas inch	ISO-Nr. ISO-No. ISO-Ref.	mm				
			a	c	e	B	H
T 0.2	3/8" x 7/32"	06-B2	5,5	15,7	1,5	25,0	10,0
T 1.2	1/2" x 5/16"	08-B2	7,5	21,4	2,2	35,0	10,0
T 2.2	5/8" x 3/8"	10-B2	9,3	25,8	2,6	40,0	10,0
T 3.2	3/4" x 7/16"	12-B2	11,3	30,6	2,6	45,0	10,0
T 4.2	1" x 17 mm	16-B2	16,5	48,0	4,2	48,0	15,0
T 5.2	1 1/4" x 3/4"	20-B2	19,0	55,0	4,2	55,0	15,0
T 6.2	1 1/2" x 1"	24-B2	24,7	72,0	5,5	72,0	20,0
T 7.2	1 3/4" x 31 mm	28-B2	30,1	89,0	6,8	89,0	25,0
T 8.2	2" x 31 mm	32-B2	30,1	88,0	7,7	88,0	30,0



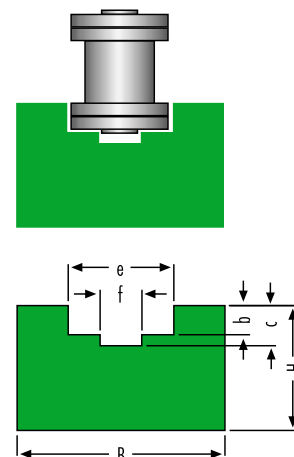
#### Profil B für Einfach-Rollenketten

#### Section B for Simplex roller chains

#### Profil B pour chaînes simples

Standardlänge:  
 Standard length: 2000 mm  
 Longueur standard:

Kettengröße Chain sizes Guides de chaînes			Abmessungen Dimensions					
Typen Nr. Type No. Notre Type	Teilung Pitch Pas inch	ISO-Nr. ISO-No. ISO-Ref.	mm					
			b	c	e	f	B	H
U 0	3/8" x 7/32"	06-B1	2,8	4,2	9,2	3,7	15,0	15,0
U 1	1/2" x 5/16"	08-B1	3,5	4,8	12,7	4,9	20,0	15,0
U 2	5/8" x 3/8"	10-B1	3,5	5,2	15,2	5,6	25,0	15,0
U 3	3/4" x 7/16"	12-B1	3,9	5,7	16,7	6,3	25,0	20,0
U 4	1" x 17 mm	16-B1	8,4	10,0	21,7	8,9	35,0	25,0



# Kettenführungen Chain Guides Guides de chaînes

- für Ketten nach DIN 8187  
- for chains to DIN 8187  
- pour chaînes selon DIN 8187

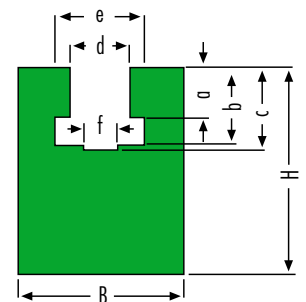
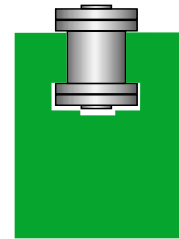
Qualität: Polystone® MR-grün (PE-UHMW)  
Quality: Polystone® MR-green (PE-UHMW)  
Qualité: Polystone® MR-vert (PE-UHMW)

## Profil C für Einfach-Rollenketten Section C for Simplex roller chains Profil C pour chaînes simples

Standardlänge:  
Standard length: 2000 mm  
Longueur standard:

Kettengröße Chain sizes Guides de chaînes			Abmessungen Dimensions								
Typen Nr. Type No. Notre Type	Teilung Pitch Pas inch	ISO-Nr. ISO-No. ISO-Ref.	mm								
			a	b	c	d	e	f	B	H	
BL 0	3/8" x 7/32"	06-B1	5,5	9,0	10,2	6,6	9,2	3,7	20,0	25,0	
BL 1	1/2" x 5/16"	08-B1	7,5	11,7	12,9	8,7	12,7	4,9	24,0	30,0	
BL 2	5/8" x 3/8"	10-B1	9,3	13,7	15,0	10,4	15,2	5,6	30,0	35,0	
BL 3	3/4" x 7/16"	12-B1	11,3	16,2	17,8	12,3	16,7	6,6	40,0	35,0	
BL 4	1" x 17 mm	16-B1	16,5	26,0	27,0	16,1	21,7	8,9	40,0	45,0	
BL 5	1 1/4" x 3/4"	20-B1	19,0	29,5	31,5	19,3	27,4	11,0	50,0	50,0	
BL 6	1 1/2" x 1"	24-B1	24,7	38,5	40,3	25,7	35,0	15,5	60,0	60,0	
BL 7	1 3/4" x 31 mm	28-B1	30,1	47,3	49,2	28,3	39,0	17,0	60,0	70,0	
BL 8	2" x 31 mm	32-B1	30,1	47,5	53,3	29,6	44,0	19,0	70,0	75,0	

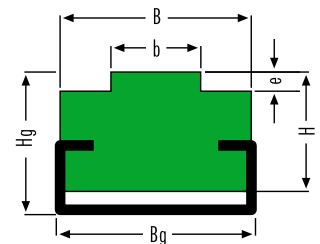
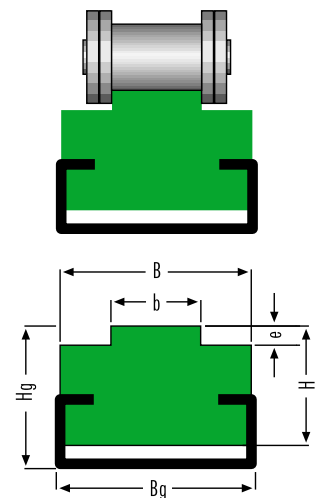
Auch in 2-teiliger Ausführung lieferbar  
Execution also possible in two parts.  
Également disponible en deux parties



## Profil CA1 für Einfach-Rollenketten Section CA1 for Simplex roller chains Profil CA1 pour chaînes simples

Standardlänge:  
Standard length: 2000 mm  
Longueur standard:

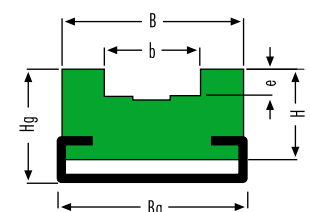
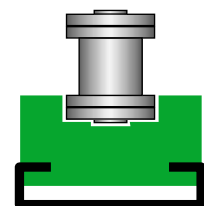
Kettengröße Chain sizes Guides de chaînes			Abmessungen Dimensions							C-Profil C-section C-profil	
Typen Nr. Type No. Notre Type	Teilung Pitch Pas inch	ISO-Nr. ISO-No. ISO-Ref.	mm							C-Profil C-section C-profil	C-Profil C-section C-profil
			b	e	B	Bg	H	Hg			
T 1 C3 A 15	1/2" x 5/16"	08-B1	7,5	2,2	20,0	20,0	15,0	18,0	C 20/10	C 3	
T 2 C3 A 15	5/8" x 3/8"	10-B1	9,3	2,6	20,0	20,0	15,0	18,0	C 20/10	C 3	
T 3 C3 A 15	3/4" x 7/16"	12-B1	11,3	2,6	20,0	20,0	15,0	18,0	C 20/10	C 3	
T 4 C5 A 15	1" x 17 mm	16-B1	16,5	4,2	24,0	28,0	15,0	19,0	C 28/12	C 5	
T 5 C5 A 15	1 1/4" x 3/4"	20-B1	19,0	4,2	28,0	28,0	15,0	19,0	C 28/12	C 5	
T 6 C9 A 25	1 1/2" x 1"	24-B1	24,7	5,5	33,0	38,0	25,0	30,0	C 38/18	C 9	
T 7 C9 A 25	1 3/4" x 31 mm	28-B1	30,1	6,8	38,0	38,0	25,0	30,0	C 38/18	C 9	
T 8 C9 A 25	2" x 31 mm	32-B1	30,1	7,7	38,0	38,0	25,0	30,0	C 38/18	C 9	



## Profil CB für Einfach-Rollenketten Section CB for Simplex roller chains Profil CB pour chaînes simples

Standardlänge:  
Standard length: 2000 mm  
Longueur standard:

Kettengröße Chain sizes Guides de chaînes			Abmessungen Dimensions							C-Profil C-section C-profil	
Typen Nr. Type No. Notre Type	Teilung Pitch Pas inch	ISO-Nr. ISO-No. ISO-Ref.	mm							C-Profil C-section C-profil	C-Profil C-section C-profil
			b	e	B	Bg	H	Hg			
CU 0	1/2" x 5/16"	08-B1	12,7	3,5	20,0	20,0	10,0	15,0	C 20/10	C 3	
CU 1	5/8" x 3/8"	10-B1	15,2	3,5	24,0	28,0	12,0	19,0	C 28/12	C 5	
CU 2	3/4" x 7/16"	12-B1	16,7	3,9	24,0	28,0	12,0	19,0	C 28/12	C 5	
CU 3	3/4" x 7/16"	16-B1	21,7	8,4	33,0	38,0	20,0	24,0	C 38/18	C 9	



# Kettenführungen Chain Guides Guides de chaînes

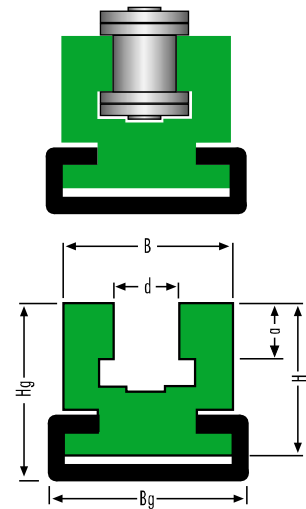
- für Ketten nach DIN 8187
- for chains to DIN 8187
- pour chaînes selon DIN 8187

Qualität: Polystone® MR-grün (PE-UHMW)  
Quality: Polystone® MR-green (PE-UHMW)  
Qualité: Polystone® MR-vert (PE-UHMW)

## Profil CC für Einfach-Rollenketten Section CC for Simplex roller chains Profil CC pour chaînes simples

Standardlänge:  
Standard length: 2000 mm  
Longueur standard:

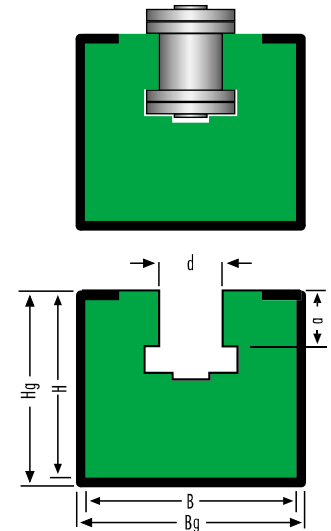
Kettengröße Chain sizes Guides de chaînes			Abmessungen Dimensions									
Typen Nr. Type No. Notre Type	Teilung Pitch Pas inch	ISO-Nr. ISO-No. ISO-Ref.	mm						C-Profil C-section C-profil			
			a	d	B	Bg	H	Hg				
BLO C3	3/8" x 7/32"	06-B1	5,5	6,6	17,0	20,0	19,0	21,0	C 20/10	C 3		
BL1 C5	1/2" x 5/16"	08-B1	7,5	8,7	24,0	28,0	26,0	29,0	C 28/12	C 5		
BL2 C5	5/8" x 3/8"	10-B1	9,3	10,4	24,0	28,0	26,0	29,0	C 28/12	C 5		
BL3 C9	3/4" x 7/16"	12-B1	11,3	12,3	32,0	38,0	38,0	42,0	C 38/18	C 9		
BL4 C9	1" x 17 mm	16-B1	16,5	16,1	40,0	40,0	46,0	50,0	C 38/18	C 9		



## Profil CCG für Einfach-Rollenketten Section CCG for Simplex roller chains Profil CCG pour chaînes simples

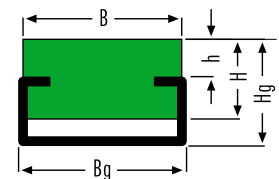
Standardlänge:  
Standard length: 2000 mm  
Longueur standard:

Kettengröße Chain sizes Guides de chaînes			Abmessungen Dimensions									
Typen Nr. Type No. Notre Type	Teilung Pitch Pas inch	ISO-Nr. ISO-No. ISO-Ref.	mm						C-Profil C-section C-profil			
			a	d	B	Bg	H	Hg				
C 10.0	3/8" x 7/32"	06-B1	5,5	6,6	26,0	30,0	22,0	24,0	C 30/24	C 10		
C 10.1	1/2" x 5/16"	08-B1	7,5	8,7	26,0	30,0	22,0	24,0	C 30/24	C 10		
C 10.2	5/8" x 3/8"	10-B1	9,3	10,4	26,0	30,0	22,0	24,0	C 30/24	C 10		
C 10.3	3/4" x 7/16"	12-B1	11,3	12,3	26,0	30,0	22,0	24,0	C 30/24	C 10		
C 11.4	1" x 17 mm	16-B1	16,5	16,1	40,0	45,0	37,5	40,0	C 45/40	C 11		
C 11.5	1 1/4" x 3/4"	20-B1	19,0	19,3	40,0	45,0	37,5	40,0	C 45/40	C 11		



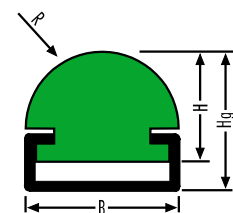
## Profil FC Section FC Profil FC

Abmessungen Dimensions							
B	Bg	mm H	Hg	h	C-Profil C-section C-profil		
20,0	20,0	10,0	14,0	4,0	C 20/10	C 3	
24,0	24,0	6,0	8,0	2,8	C 24/5	C 1	
28,0	28,0	15,0	18,0	6,0	C 28/12	C 5	
38,0	38,0	12,0	22,0	4,0	C 38/18	C 9	



## Profil RC Section RC Profil RC

Abmessungen Dimensions						
R	B	mm H	Hg	C-Profil C-section C-profil		
12,0	20,0	17,0	20,0	C 20/10	C 3	



### Bemerkung

Bei größeren Bedarfsmengen des Profils RC empfehlen wir alternativ eine Lieferung in extrudierter Ausführung.

### Note

When ordering large quantities from section RC we recommend as an alternative delivery in extruded form.

### Remarque

En cas de commande importante, le produit Profilé RC est de préférence livré en extrudé.

# Etagen-Gleitschienen Chain Guides Glissières à étages

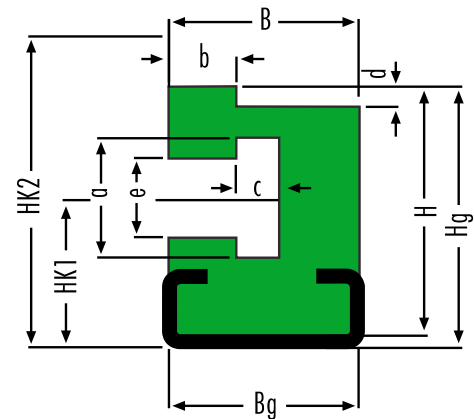
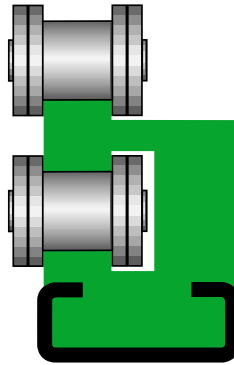
- für Ketten nach DIN 8187  
- for chains to DIN 8187  
- pour chaînes selon DIN 8187

Qualität: Polystone® MR-grün (PE-UHMW)  
Quality: Polystone® MR-green (PE-UHMW)  
Qualité: Polystone® MR-vert (PE-UHMW)

für Einfach-Rollenketten  
for Simplex roller chains  
pour chaînes simples

Standardlänge:  
Standard length: 2000 mm  
Longueur standard:

Kettengröße Chain sizes Glissières			Abmessungen Dimensions											C-Profil C-section C-profil	
Typen Nr. Type No. Notre Type	Teilung Pitch Pas inch	ISO-Nr. ISO-No. ISO-Ref.	mm											C 20/10 C 20/10 C 20/10	C 3 C 3 C 3
			a	b	c	d	e	B/Bg	H	Hg	HK1	HK2			
Combi 0	3/8" x 7/32"	06-B1	9,5	5,5	4,6	1,5	6,6	20,0	24,4	26,9	17,0	30,2	C 20/10	C 3	
Combi 1	1/2" x 5/16"	08-B1	13,0	7,5	5,4	2,2	8,6	20,0	26,9	29,4	18,0	33,8	C 20/10	C 3	
Combi 2	5/8" x 3/8"	10-B1	15,5	9,3	5,6	2,6	10,4	20,0	33,8	36,2	21,0	41,4	C 20/10	C 3	
Combi 3	3/4" x 7/16"	12-B1	17,0	11,3	6,4	2,6	12,2	28,0	37,3	40,3	24,0	46,5	C 28/12	C 5	
Combi 4	1" x 17 mm	16-B1	22,0	16,5	10,5	4,2	16,0	38,0	50,5	54,0	34,0	62,0	C 38/18	C 9	



### Bemerkung

Alle Kettenführungen in Sonderlängen bis zu 6 Meter Länge einteilig lieferbar.  
Sondereinfärbungen und weitere Abmessungen auf Anfrage.

### Note

All chain guides supplied in any length required, up to 6 meters.  
Special colours and other dimensions on request.

### Remarque

Tous les guides de chaînes de 6 mètres max. de longueur sont disponibles en une seule pièce.  
Colorations spéciales et autre dimensions sur demande.

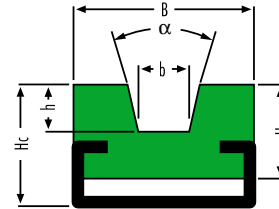
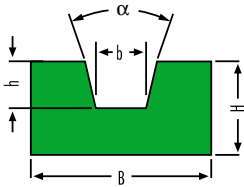
**Riemenführungen**  
**Belt Guides**  
**Guides de courroies**

- für Riemen nach DIN 2215
- for belts to DIN 2215
- pour courroies selon DIN 2215

Qualität: Polystone® MR-grün (PE-UHMW)  
 Quality: Polystone® MR-green (PE-UHMW)  
 Qualité: Polystone® MR-vert (PE-UHMW)

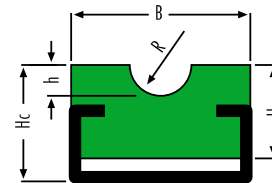
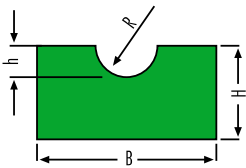
**Keilriemenführung GTR**  
**Guides for V belts**  
**Guide pour courroie trapézoïdale GTR**

**Keilriemenführung GTR mit Stahl-C-Profil**  
**Guides for V belts with C section**  
**Guide pour courroie trapézoïdale GTR avec profil C en acier**



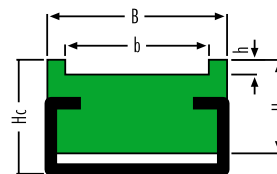
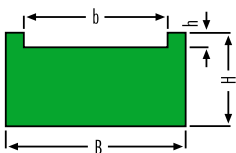
**Rundriemenführung GT**  
**Guides for round belts**  
**Guide pour courroie ronde GT**

**Rundriemenführung GT mit Stahl-C-Profil**  
**Guides for round belts with C section**  
**Guide pour courroie ronde GT avec profil C en acier**



**Flachriemenführung**  
**Guides for flat belts**  
**Guide pour courroie plate**

**Flachriemenführung mit Stahl-C-Profil**  
**Flat belt guide with steel C section**  
**Guide pour courroie plate avec profil C en acier**



**Bemerkung**  
 Bei Anfrage oder Bestellung Maße angeben.

**Note**  
 Please specify dimensions when enquiring or ordering.

**Remarque**  
 Pour toute demande d'informations ou commande préciser les dimensions.

# Stahl-C-Profil

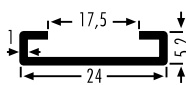
## Steel C section

### Profils C en acier

- sendzimirverzinkt/rostfreier Edelstahl (V2A)
- galvanised/Stainless steel (V2A)
- galvanisés/acier spécial inoxydable

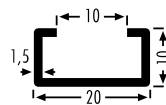
Gewichte Weights Poids		
Profil Nr. Section No. Notre profil	Profil Section Profil	kg/m
C 1	C24/5	0,28
C 3	C20/10	0,48
C 5	C28/12	0,85
C 9	C38/18	1,50
C 10	C30/24	0,94
C 11	C45/40	2,00
C 12	C60/20	2,18

**Profil C24/5**  
**Section C24/5**



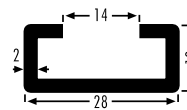
**C 1**

**Profil C20/10**  
**Section C20/10**



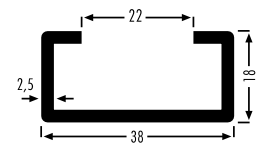
**C 3**

**Profil C28/12**  
**Section C28/12**



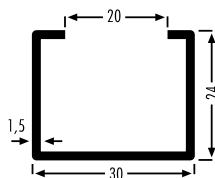
**C 5**

**Profil C38/18**  
**Section C38/18**



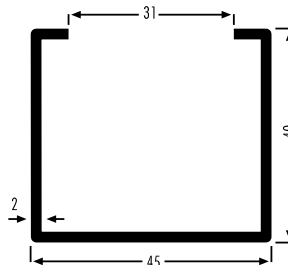
**C 9**

**Profil C30/24**  
**Section C30/24**



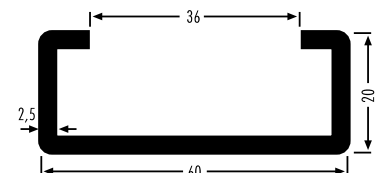
**C 10**

**Profil C45/40**  
**Section C45/40**



**C 11**

**Profil C60/20**  
**Section C60/20**



**C 12**

#### Bemerkung

Die Befestigung der Polystone®-Kettengleitleisten mit Stahl-C-Profilen berücksichtigt in idealer Weise die Wärmeausdehnung von Kunststoffen. Leichte Montage durch Schrauben oder Schweißen, maximale Stablänge 6000 mm. Alle Profile sind lagermäßig vorhanden.

#### Note

Steel C sections are an ideal method of fixing the Polystone® chain glide strips taking up the heat expansion of plastics. Easily fitted with screws or welded, in maximum rod lengths up to 6000 mm, all sections available from stock.

#### Remarque

La fixation des glissières de chaînes Polystone® avec les profilés C en acier prend en compte le coefficient élevé de dilatation des matières plastiques. Facilité d'assemblage par vis ou soudage; longueur maximale des profilés: 6000 mm. Tous les profilés sont en stock.

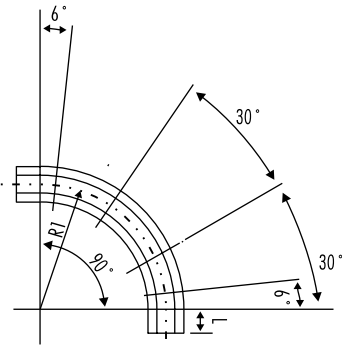
# Kurven- und gerade Führungen

## Curves and straight sections

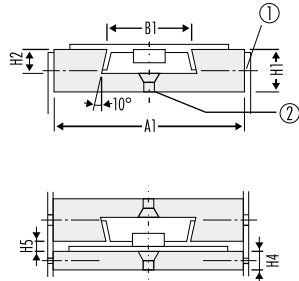
### Guides courbes and droits

Qualität: Polystone® M-schwarz (PE-UHMW)  
 Quality: Polystone® M-black (PE-UHMW)  
 Qualité: Polystone® M-noir (PE-UHMW)

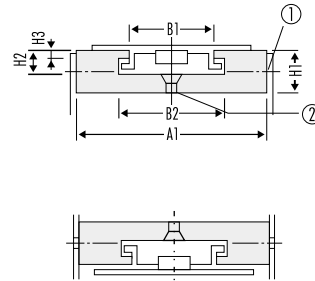
#### Einfach Single Strand Simple



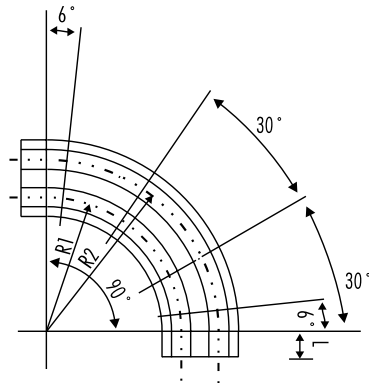
#### Schwalbenschwanzführung Bevel Design Version queue d'aronde (KS)



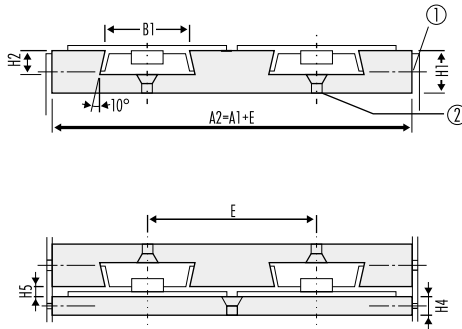
#### TAB-Führung TAB-Design (KT) Version TAB



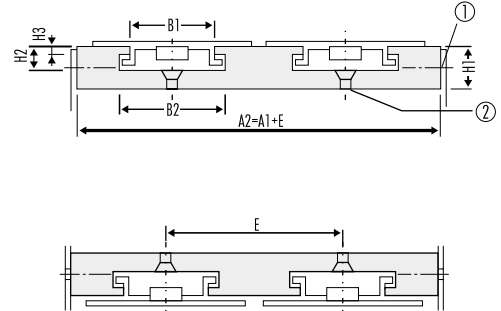
#### Zweifach Double Strand Double



#### Schwalbenschwanzführung Bevel Design Version queue d'aronde (KS)

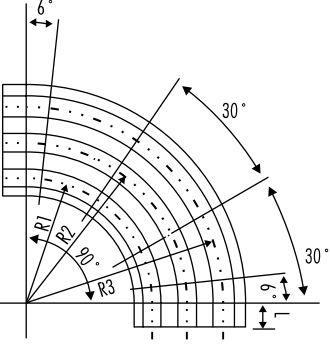


#### TAB-Führung TAB-Design (KT) Version TAB

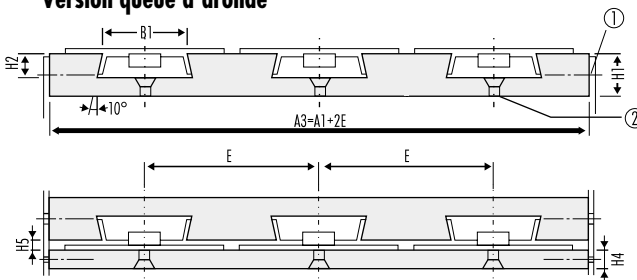


$R2 = R1 + E$

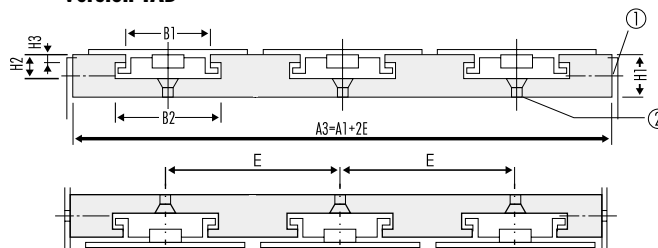
#### Dreifach Triple Strand Triple



#### Schwalbenschwanzführung Bevel Design Version queue d'aronde (KS)



#### TAB-Führung TAB-Design (KT) Version TAB



$R3 = R1 + 2E$

#### Montagehinweis

- ① = M 8 x 15 Einschraubmutter Ensatz 3020080.16
- ② = M 8 Senkbohrung DIN 74 A (f)

Einlauflänge L im Bedarfsfall angeben

#### Mounting Information

- ① = M 8 x 15 Nut Insert 3020080.16
- ② = M 8 Countersunk Hole DIN 74 A (f)

If required give feed in length L

#### Consigne d'assemblage

- ① = M 8 X 15 écrou à insertion 3020080.16
- ② = M 8 écrou noyé DIN 74 A (f)

Si nécessaire, préciser la longueur L.

# Kurven- und gerade Führungen

## Curves and straight sections

### Guides courbes and droits

Qualität: Polystone® M-schwarz (PE-UHMW)  
 Quality: Polystone® M-black (PE-UHMW)  
 Qualité: Polystone® M-noir (PE-UHMW)

Führung Guide	Kette		Kurvenführung										Gerade Führungen	
	Chaîne		Curves										Straight sections	
	Chaîne		Guides courbes										Guides droits	
Typ Type	Breite Width Largeur	Bestell-Nr. Ref. No. Réf. com.	Abmessungen Dimensions mm										Bestell-Nr. Ref. No. Réf. com.	
			Breite Width Largeur A1	Führungsbreite Guide Track Width Lageur du guide B1 (±0,5)	B2	Höhe Height Hauter H1 H2 H3 H4				Radius Rayon R1	Mittenabstand Centre Distance Entraxe E			
Schwalbenschwanzführung (KS) Bevel Design Version queue d'aronde	880/881/8810	K 325	KS 013 500...	100	41,4	-	25	18	-	16	500	90	SKS 013-00-...	
		K 450	KS 018 610...	125								120	SKS 018-00-...	
	881/8810	K 750	KS 030 610...	200	58	-	28	22	-	16	610	195	SKS 030-00-...	
		K 450	KS 218 610...	125								120	SKS 218-00-...	
	882	K 750	KS 230 610...	200	58	-	28	22	-	16	610	195	SKS 018-00-...	
		K 1000	KS 240 610...	265								260	SKS 240-00-...	
TAB Führung (KT) TAB Design TAB guide	880/881/8810TAB	K 325	KT 013 500...	100	44	70	25	18	9,5	-	500	90	SKT 013-00-...	
		K 450	KT 018 610...	125								120	SKT 018-00-...	
	881/8810TAB	K 750	KT 030 610...	200	58	90	32	26	16	-	610	195	SKT 030-00-...	
		K 450	KT 218 610...	125								120	SKT 218-00-...	
	882 TAB	K 750	KT 230 610...	200	58	90	32	26	16	-	610	195	SKT 230-00-...	
		K 1000	KT 240 610...	265								260	SKT 240-00-...	
		K 1200	KT 248 610...	320								310	SKT 248-00-...	
	1873	K 325	KT 313 500...	100	34,6	70	36	29	19	-	500	90	SKT 313-00-...	
		K 450	KT 318 610...	125								120	SKT 318-00-...	
		K 600	KT 324 610...	160								160	SKT 324-00-...	
		K 750	KT 330 610...	200								195	SKT 330-00-...	
		K 1000	KT 340 610...	265								260	SKT 340-00-...	
		K 1200	KT 348 610...	320								310	SKT 348-00-...	

#### Bestellbeispiel (pro Satz)

Zweifach Schwalbenschwanzführung für Kette 880-K 450  
 R1 = 610 mm, R2 = 730 mm  
 mit zwei Führungsbahnen, bestehend aus Ober-  
 teil, Unterteil (Rückführung) und Abdeckplatte

#### Order Example (per Set)

Double strand bevel design for chain 880-K 450  
 R1 = 610 mm, R2 = 730 mm  
 incorporating two strands within two curve  
 sections—top and return run—plus cover plate for  
 retaining return run

#### Exemple de commande (par lot)

Version double à queue d'aronde pour chaîne 880-K 450  
 R1 = 610 mm, R2 = 730 mm  
 avec deux glissières de guidage, comprenant  
 élément supérieur et inférieur (retour) avec  
 plaque de recouvrement

#### Bestellnummer

KS – 018 – 610 – ...2 – (610/730)

#### Erläuterung

KS	Schwalbenschwanzführung
018	Code-Nr. für Kettentyp
610	Radius R1
...2	Anzahl der Führungsbahnen
(610/730)	R1/R2 nur für Mehrfachbahnen

#### Requisition number

KS – 018 – 610 – ...2 – (610/730)

#### Explanation

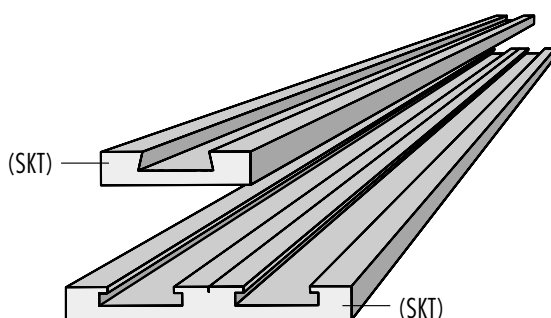
KS	Type Bevel Design
018	Code No. for chain type
610	Radius R1
...2	No. of strands required
(610/730)	R1/R2 only for multistrand order

#### Référence de commande

KS – 018 – 610 – ...2 – (610/730)

#### Explication

KS	Version queue d'aronde
018	Référence chaîne
610	Rayon R1
...2	Nombre de glissières
(610/730)	uniquement pour glissières multiples



Einfach und Multi-Fach geradelaufende Führungen für kurvengängige Scharnierbandketten.

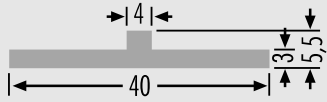
Single and multi-track straight sections for side-flexing table top chains.

Glissières simple et multiples pour chaînes plates à charnières courbes.

**Extrudierte Profile**  
**Extruded profiles**  
**Profils extrudés**

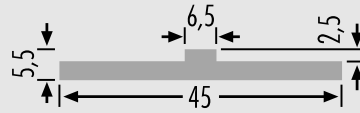
Standardlänge: 6000 mm oder Rollenware  
 Standard length: 6000 mm or in coils  
 Longueur standard: 6000 mm ou en rouleau

Qualität: Polystone® M-natur, M-schwarz, M-grün (PE-UHMW)  
 Quality: Polystone® M-natural, M-black, M-green (PE-UHMW)  
 Qualité: Polystone® M-naturel, M-noir, M-vert (PE-UHMW)



**R 1**

Rollenlänge ca. 50 m  
 Length per roll ca. 50 m  
 Longueur des rouleaux env. 50 m



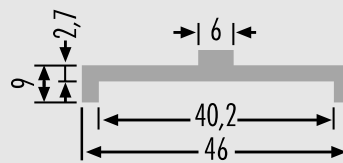
**R 2**

Rollenlänge ca. 50 m  
 Length per roll ca. 50 m  
 Longueur des rouleaux env. 50 m



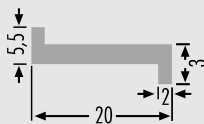
**R 3**

Rollenlänge ca. 50 m  
 Length per roll ca. 50 m  
 Longueur des rouleaux env. 50 m



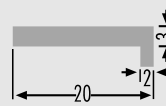
**R 79**

Rollenlänge ca. 50 m  
 Length per roll ca. 50 m  
 Longueur des rouleaux env. 50 m



**R 7**

Rollenlänge ca. 100 m  
 Length per roll ca. 100 m  
 Longueur des rouleaux env. 100 m



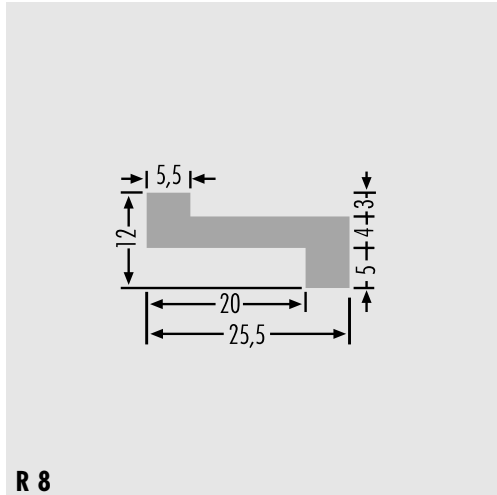
**R 7.1**

Rollenlänge ca. 100 m  
 Length per roll ca. 100 m  
 Longueur des rouleaux env. 100 m

**Extrudierte Profile**  
**Extruded profiles**  
**Profils extrudés**

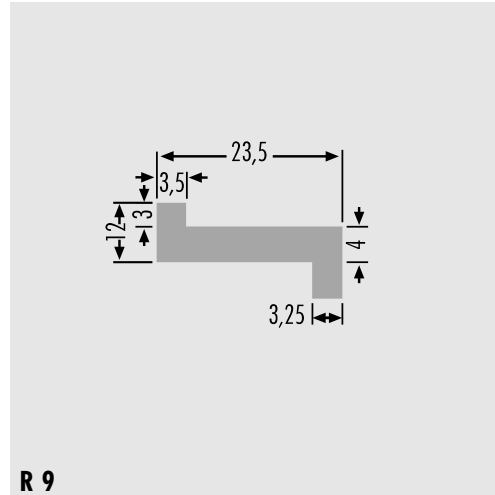
Standardlänge: 6000 mm oder Rollenware  
 Standard length: 6000 mm or in coils  
 Longueur standard: 6000 mm ou en rouleau

Qualität: Polystone® M-natur, M-schwarz, M-grün (PE-UHMW)  
 Quality: Polystone® M-natural, M-black, M-green (PE-UHMW)  
 Qualité: Polystone® M-naturel, M-noir, M-vert (PE-UHMW)



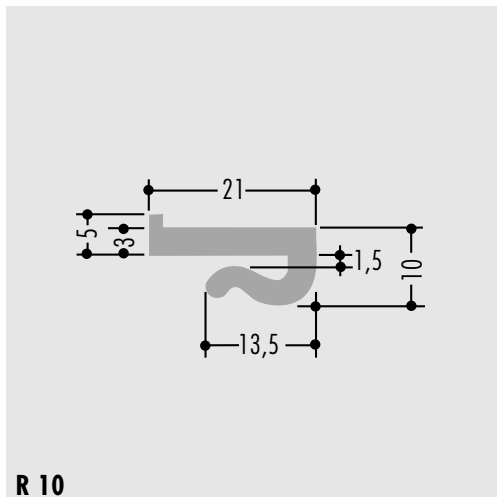
**R 8**

Rollenlänge ca. 60 m  
 Length per roll ca. 60 m  
 Longueur des rouleaux env. 60 m



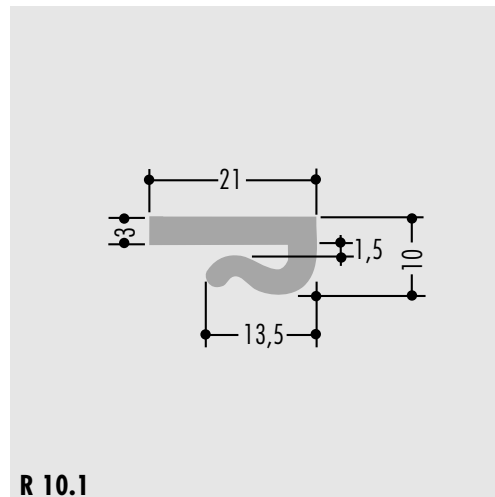
**R 9**

Rollenlänge ca. 60 m  
 Length per roll ca. 60 m  
 Longueur des rouleaux env. 60 m



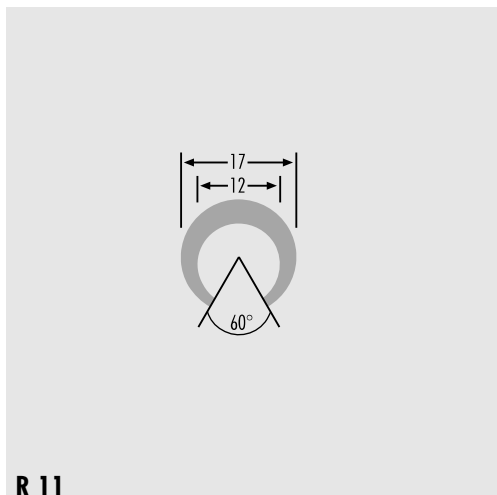
**R 10**

Rollenlänge ca. 80 m  
 Length per roll ca. 80 m  
 Longueur des rouleaux env. 80 m



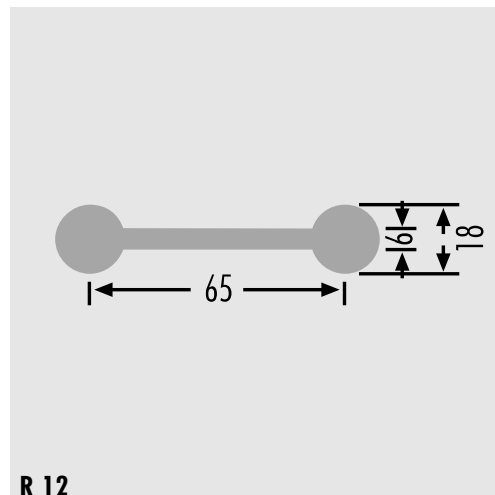
**R 10.1**

Rollenlänge ca. 80 m  
 Length per roll ca. 80 m  
 Longueur des rouleaux env. 80 m



**R 11**

Rollenlänge ca. 40 m  
 Length per roll ca. 40 m  
 Longueur des rouleaux env. 40 m

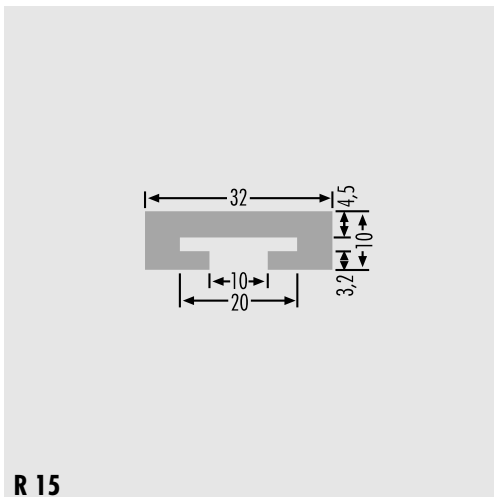
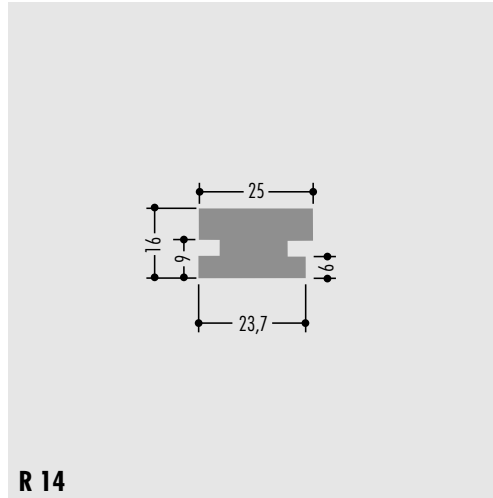
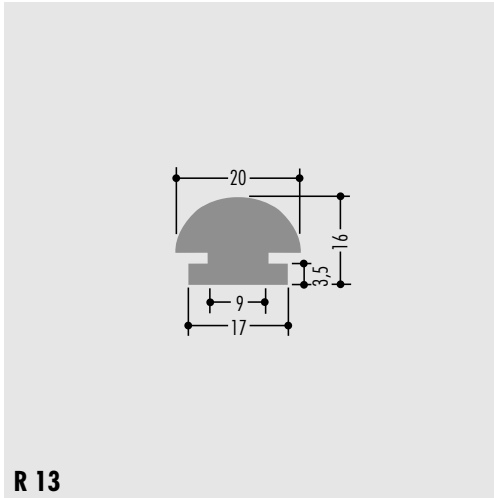


**R 12**

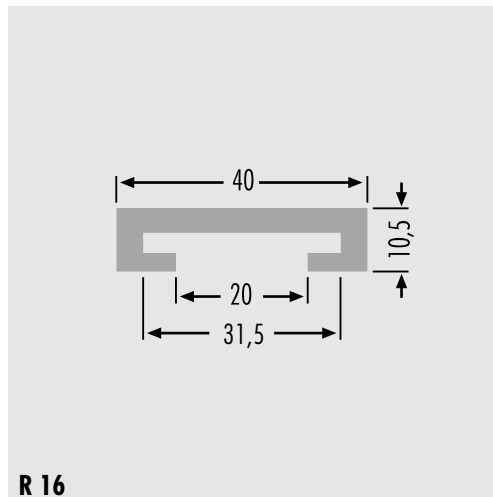
**Extrudierte Profile**  
**Extruded profiles**  
**Profils extrudés**

Standardlänge: 6000 mm oder Rollenware  
 Standard length: 6000 mm or in coils  
 Longueur standard: 6000 mm ou en rouleau

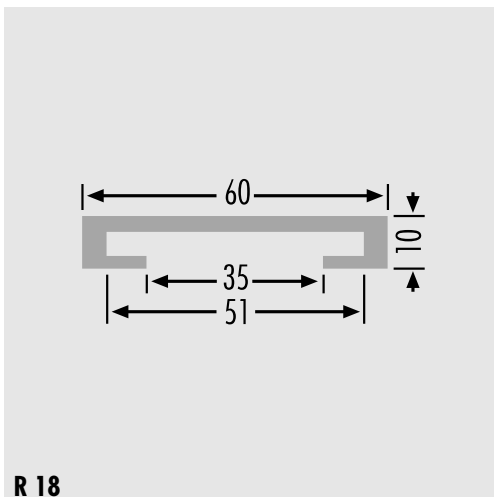
Qualität: Polystone® M-natur, M-schwarz, M-grün (PE-UHMW)  
 Quality: Polystone® M-natural, M-black, M-green (PE-UHMW)  
 Qualité: Polystone® M-naturel, M-noir, M-vert (PE-UHMW)



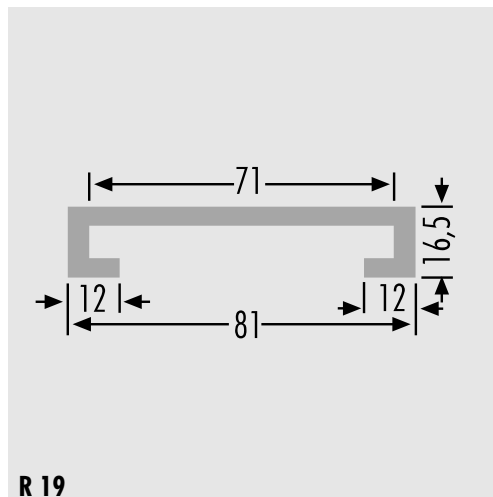
Für Flachstahl 20 x 3  
 for flat steel 20 x 3  
 pour acier plat 20 x 3



Für Flachstahl 30 x 3  
 for flat steel 30 x 3  
 pour acier plat 30 x 3



Für Flachstahl 50 x 4  
 for flat steel 50 x 4  
 pour acier plat 50 x 4



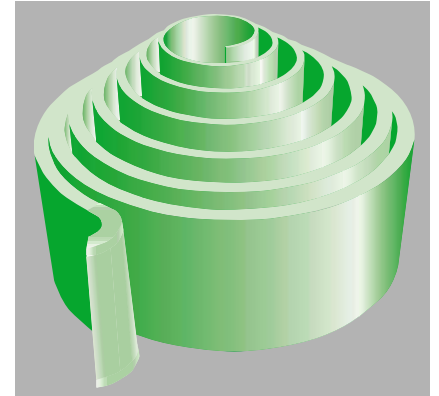
Für Flachstahl 70 x 6  
 for flat steel 70 x 6  
 pour acier plat 70 x 6

**Bandmaterial**  
**Wear strips**  
**Produits Bandes**

- für Ketten nach DIN 8187  
 - for chains to DIN 8187  
 - pour chaînes selon DIN 8187

Qualität: Polystone® MR-grün (PE-UHMW)  
 Quality: Polystone® MR-green (PE-UHMW)  
 Qualité: Polystone® MR-vert (PE-UHMW)

Bandbreite Width Largeur mm	Bandlänge bei Banddicke Length at thickness Longueur par épaisseur					
	1 mm	2 mm	3 mm	4 mm	5 mm	6 mm
15	270 m	135 m	90 m	68 m	54 m	45 m
18	270 m	135 m	90 m	68 m	54 m	45 m
20	270 m	135 m	90 m	68 m	54 m	45 m
25	270 m	135 m	90 m	68 m	54 m	45 m
30	270 m	135 m	90 m	68 m	54 m	45 m
35		135 m	90 m	68 m	54 m	45 m
40		135 m	90 m	68 m	54 m	45 m
45		135 m	90 m	68 m	54 m	45 m
50		135 m	90 m	68 m	54 m	45 m
55		135 m	90 m	68 m	54 m	45 m
60		135 m	90 m	68 m	54 m	45 m



**Bemerkungen**

Sonderabmessungen auf Anfrage.  
 Toleranzen: Dicke +0,1/-0,3 mm  
 Breite ±0,3 mm

**Notes**

Special dimensions on request.  
 Tolerances: Thickness +0,1/-0,3 mm  
 Width ±0,3 mm

**Remarques**

Dimensions spéciales sur demande.  
 Tolérances: Épaisseur+0,1/-0,3 mm  
 Largeur±0,3 mm

## Technische Kunststoffe und Ideen mit Zukunft.

## Engineering plastics and ideas for the future.

## Des matériaux techniques et des idées pour l'avenir.

Röchling, eine führende Unternehmensgruppe in der Welt der technischen Kunststoffe.

Röchling, a leading group of companies in the world of engineering plastics.

Röchling, une groupe d'entreprises dirigeantes au monde des matériaux techniques.

### Lieferprogramm

Halbzeuge (Platten, Zuschnitte, Rundstäbe, Profile) und spanabhebend bearbeitete Fertigteile hoher Präzision aus

- thermoplastischen Kunststoffen
- glasfaserverstärkten Kunststoffen
- Kunstharzpressholz

### Range of products

Semi-finished products (sheets, panels, rods, profiles) as well as highly precise machined items of

- thermoplastics
- glass fibre reinforced plastics
- laminated compressed wood

### Programme de livraison

Les demi-produits (plaques, blocs, joncs, profilés) ainsi que des pièces usinées de haute précision en

- Matières thermoplastiques
- Stratifiés fibre de verre
- Bois bakélisté



Die Unternehmen der Röchling Haren Gruppe:  
Companies within the Röchling Haren group:  
Sociétés dans le groupe Röchling Haren:

### EUROPE

Röchling Haren KG, Haren/Germany  
Röchling Trovidur KG, Troisdorf/Germany  
Röchling Technische Kunststoffe KG, Lützen/Germany  
Hydroma Technische Kunststoffe GmbH, Ruppertsweiler/Germany  
Röchling Rimito Plast Oy, Rusko/Finland  
AB Formaterm, Virserum/Sweden  
Leripa Kunststoff GmbH & Co. KG, Rohrbach/Austria  
Röchling Materials Ltd., Gloucester/Great Britain  
Resarm Engineering Plastics S.A., Barchon/Belgium  
Permal Composites S. A., Maxéville, Lyon/France  
Röchling Engineering S.à.r.l., Maxéville, Lyon/France  
Röchling Engineering Plastiques S.A.S., Décines/France  
Röchling Engineering Plastics Italia s.r.l., Arcisate (Varese)/Italy  
Röchling Plastpur S. A. Unipersonal, Bocairent (Valencia)/Spain

### USA

Röchling Engineered Plastics, Gastonia (NC), Ontario (CA)  
Röchling Machined Plastics, Mount Pleasant (PA)  
Leripa Papertech LLC, Kimberly (WI)

### ASIA

Roehling Engineering Plastics Pte. Ltd., Singapore  
Roehling International (Shanghai) Co., Ltd., Shanghai/China  
Röchling Engineering Plastics (India) Pvt. Ltd., Mumbai/India



Röchling Haren KG  
Geschäftsbereich Thermoplaste  
Röchlingstr. 1, D-49733 Haren/Germany  
Postfach 14 60, D-49726 Haren/Germany  
Tel. +49 (0) 59 34/7 01-0  
Fax +49 (0) 59 34/7 01-3 00  
[www.roechling-haren.de](http://www.roechling-haren.de)  
[info@roechling-haren.de](mailto:info@roechling-haren.de)